



【IS-60】

** 2017年8月(第3版)(新記載要領に基づく改訂)

* 2016年6月(第2版)

医療機器認証番号: 223AFBZX00106000

機械器具 6 呼吸補助器

管理医療機器 呼吸回路セット (JMDN コード 70566000)

インターサージカル呼吸回路シリーズ (呼気弁付き/呼気ポート付き回路)

再使用禁止

**【警告】

＜使用方法＞

1. 使用前に接続に誤りがないか、使用前および使用中に各接続部が気密かつ確実に漏れや閉塞がないか、また、酸素の吹き出しを確認すること。[適切な呼吸管理が行えないおそれがある。]
2. 使用中は患者の状態を定期的に観察すること。[患者の異常を発見できないおそれがある。]

**【禁忌・禁止】

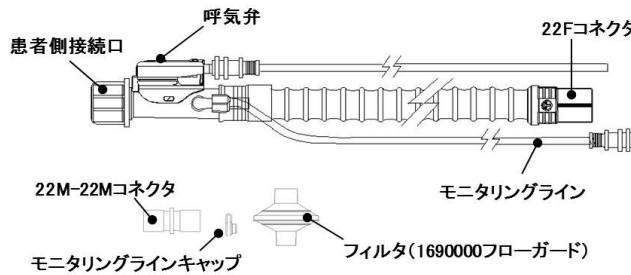
＜使用方法＞

1. 再使用禁止
2. フィルタは24時間を超えて使用しないこと。[流量抵抗の上昇、あるいは閉塞により、換気が行えないおそれがある。]

【形状・構造及び原理等】

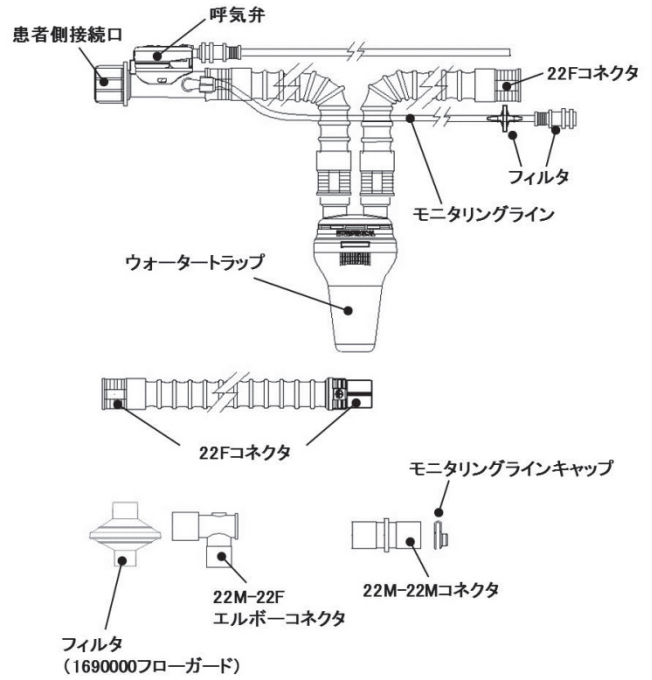
＜形状＞

1. 5191175



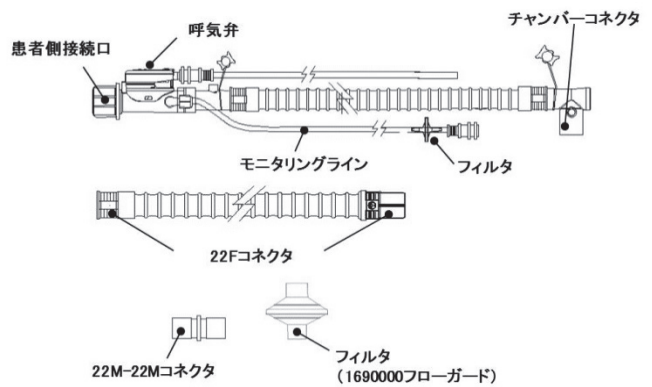
回路長	1.8m
患者側接続口	22M/15F スイベル

* 2. 5191176



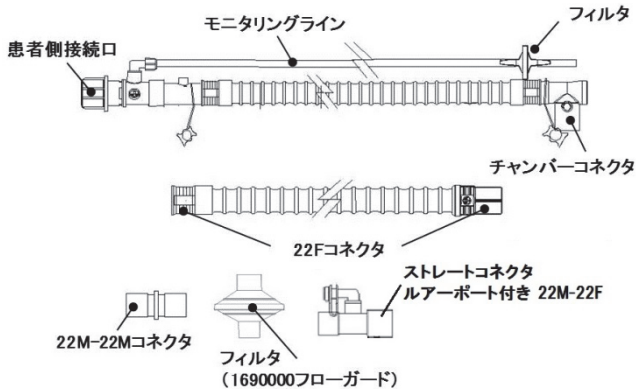
回路長	1.6m+0.6m
患者側接続口	22M/15F スイベル

* 3. 5191855



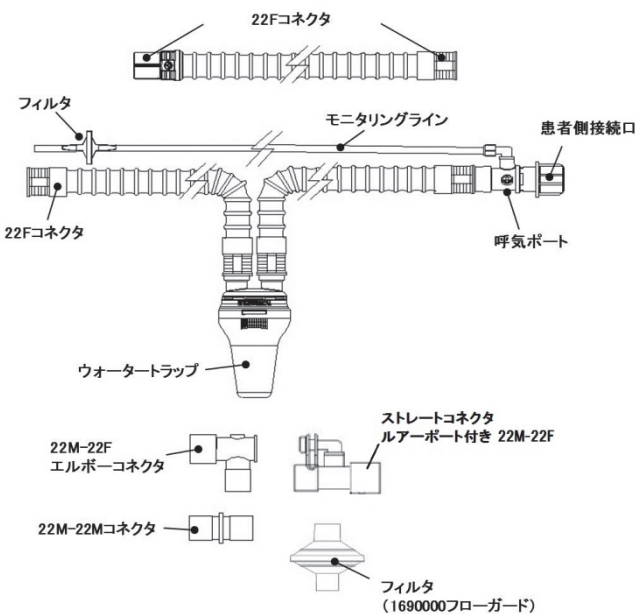
回路長	1.5m+0.6m
患者側接続口	22M/15F スイベル

* 4. 5804856



患者側接続口	回路長	備考
22M/15F スウィベル 呼吸ポート付き	1.5m+0.6m	モニタリングライン有り

* 5. 5819175



患者側接続口	回路長	備考
22M/15F スウィベル 呼吸ポート付き	* 1.6m+0.6m	モニタリングライン有り

＜組成＞

本品はポリ塩化ビニル（可塑剤：フタル酸ジ-2-エチルヘキシル）を使用。

＜作動・動作原理＞

中空（中が空洞）である呼吸管内にガスを通過させることによって目的の場所に送気するものである。

ウォータートラップは、呼吸管と呼吸管の間に配置し、重力による自然落下を利用して呼吸管内に付着した水分を貯留させる。呼気弁は、呼気弁ラインを接続した人工呼吸器から送られるガス圧に合わせ、弁を大気開放することにより患者の呼気を当該呼吸回路外へ排出する。

呼吸管内のヒーター線は、三つ葉型コネクタから電源供給を受け、ヒーター線が発熱することにより呼吸管内のガス温度を上げる。チャンバーは、装着した加温加湿器により加温されたチャンバー内の水が気化することにより、チャンバー内を通過するガスの湿度を上げる。精製水が減少することでフロートが下がり、一方向弁が開放されることで給水が行われる。精製水が水位レベル上限に達するとフロートが押しあがり、一方向弁が閉じることで給水が停止する。

フィルタはハウジング内のフィルタ部でガスをろ過することにより、バクテリア及びウイルスの通過を阻害する。フィルタリング方式は静電式。

【使用目的又は効果】

＜使用目的＞

人工呼吸器等に接続し、呼吸管理に用いること。

【使用方法等】

＜使用方法＞

** 1. 使用

- (1) チャンバーのコネクタについているセーフティキャップを外す。
- (2) チャンバーに給水する。
- (3) チャンバーコネクタをチャンバーに接続する。
- (4) 患者接続口についているセーフティキャップを外す。
- (5) 患者接続口を本品と接続する人工呼吸器用マスクや呼吸回路用コネクタなどに接続する。
- (6) 呼気弁ライン及びモニタリングラインを人工呼吸器に接続する。
- (7) 機械側コネクタを本品と接続する人工呼吸器に接続する。
- (8) 別途用意された電気トリカルアダプタを加湿器、チャンバーコネクタ（三つ葉型）に接続する。
- (9) 別途用意された温度プローブを緑色の長い吸気側チューブに2箇所（患者側ポートとチャンバー側）接続する。チャンバー側コネクタの接続は、チューブ側コネクタのVマークと温度プローブ側のVマークがびたりと重なるように接続すること。



- (10) フィルタは24時間毎に新しいものと交換すること。

** ＜使用方法等に関連する使用上の注意＞

1. 最高気道内圧以上の圧を保って給水できるよう、補充用バッグとチャンバーの間に高低差を設けること。[静水圧差を利用するため、PEEP や気道内圧が高い場合は水が落下しにくくなることもある。]
2. 37℃以上の温水を追加しないこと。
3. 装着した加湿器から取り外すときには、充分冷めてから行うこと。[火傷をするおそれがある]

4. ウォータートラップのカップ部分の接続を確実にするための注意喚起として、同封の下記シールをウォータートラップのカップ部分に貼付する。その際、ウォータートラップ内の水量の目視確認の妨げにならないようカップの上部に貼ること。

⚠️ ガスリーク注意

5. ウォータートラップに溜まった水は適宜排水すること。[水が回路内を閉塞させるおそれがある]
6. ウォータートラップに半分以上水を溜めた状態で使用しないこと。[水が回路内を閉塞させるおそれがある]
7. ウォータートラップの蓋の内側にある青い開閉蓋は、カップの取付け・取外し毎に自動開閉する構造になっている。ウォータートラップのカップが再接続できない場合は、青い開閉蓋が適正位置からずれたことが考えられるため、図の矢印方向へ止まるまで回して再接続すること。



8. 排水後カップを接続する際には、ウォータートラップと平行な状態を保って回し入れること。
9. フィルタに患者からの分泌物が付着していないか定期的に確認すること。
本品内に患者の分泌物などが付着した場合、速やかに交換すること。

【使用上の注意】

1. 重要な基本的注意
- ** (1) 消毒・滅菌処理しないこと。[本品に収縮・破損など品質上の不具合が生じる可能性があるため]
- (2) 使用前に水や薬液で濡らさないこと。
- ** (3) 本品に過度な負荷をかけないこと。[本品の破損等により品質上の不具合が生じる可能性があるため]
- (4) コネクタ/Yピースの接続は、形状が適合する相手方に対して行い、適度な力で接続すること。
- (5) 使用中、呼吸ポートが閉塞されることのないように、注意すること。
- (6) 使用中、呼吸回路内に溜まった水分が逆流しないように、呼吸回路構成部品全体の配置に気をつけること。
- ** (7) 三つ葉型コネクタ及びチャンバーは、適合する加湿器のみに接続すること。[過度の温度上昇等の思わぬ事故が起きるおそれがある]
- ** (8) 適正な加温・加湿を保つため、チャンバーを通過するガスの最大吸気流量は、180L/分を超えないようにすること。
- ** (9) 人工鼻のフィルタは、加温加湿器と併用した場合、過度の吸湿により閉塞し、換気が困難となるおそれがあるため、併用しないこと。
なお、対象となる人工鼻の「一般的名称」は次のとおり。
・人工鼻
・単回使用人工鼻用フィルタ
・人工呼吸器フィルタ(人工鼻として使用される場合)
- (10) モニタリングラインに水滴が流入しないよう、チューブの差し込み口が常に上になるように設置すること。
- (11) モニタリングラインに水滴が見られた場合には、速やかに取り除くこと。[水滴でチューブ内が閉塞し、アラームが誤作動したり、適正な換気が維持されない等のおそれがある]

- (12) 本製品は PEEP 圧を自動調節する機能を備えた人工呼吸器、または手動で PEEP 圧を設定する人工呼吸器に使用することができる。手動設定の場合は、人工呼吸器の圧ゲージで呼吸圧をモニターすること。
- (13) 機械側にフィルタを使用する場合は、フローガード 1690000 等の使用を推奨する。
- (14) 脂肪乳剤及び脂肪乳剤を含む医薬品、ヒマシ油等の油性成分、界面活性剤又はアルコール等の溶解補助剤などを含む医薬品を投与する場合及びアルコールを含む消毒剤を使用する場合は、製品のひび割れについて注意すること。
- (15) 本品はポリ塩化ビニルの可塑性剤であるフタル酸ジ-2-エチルヘキシルが溶出するおそれがある。

【保管方法及び有効期間等】

1. 保管上の注意
- (1) 室温下で保管すること。
- (2) 水に濡れないように保管すること。
- (3) 直射日光の当たる場所、高温・多湿な場所、過度なほこりが発生する場所、空气中に塩分やイオウ分を含む場所での保管は避けること。
- (4) 重ねて保管する場合には重みで本品が破損しないように配慮すること。

** <有効期間>

本品のラベルの使用期限を参照すること。

<使用期間>

呼吸回路：7 日間

フィルタ：開封後 24 時間

[自己認証(当社データ)による]

【製造販売業者及び製造業者の氏名又は名称等】

製造販売元

日本メディカルネクスト株式会社

電話番号：06-6222-6606

製造元

インターサージカル社(英国)

Intersurgical Limited